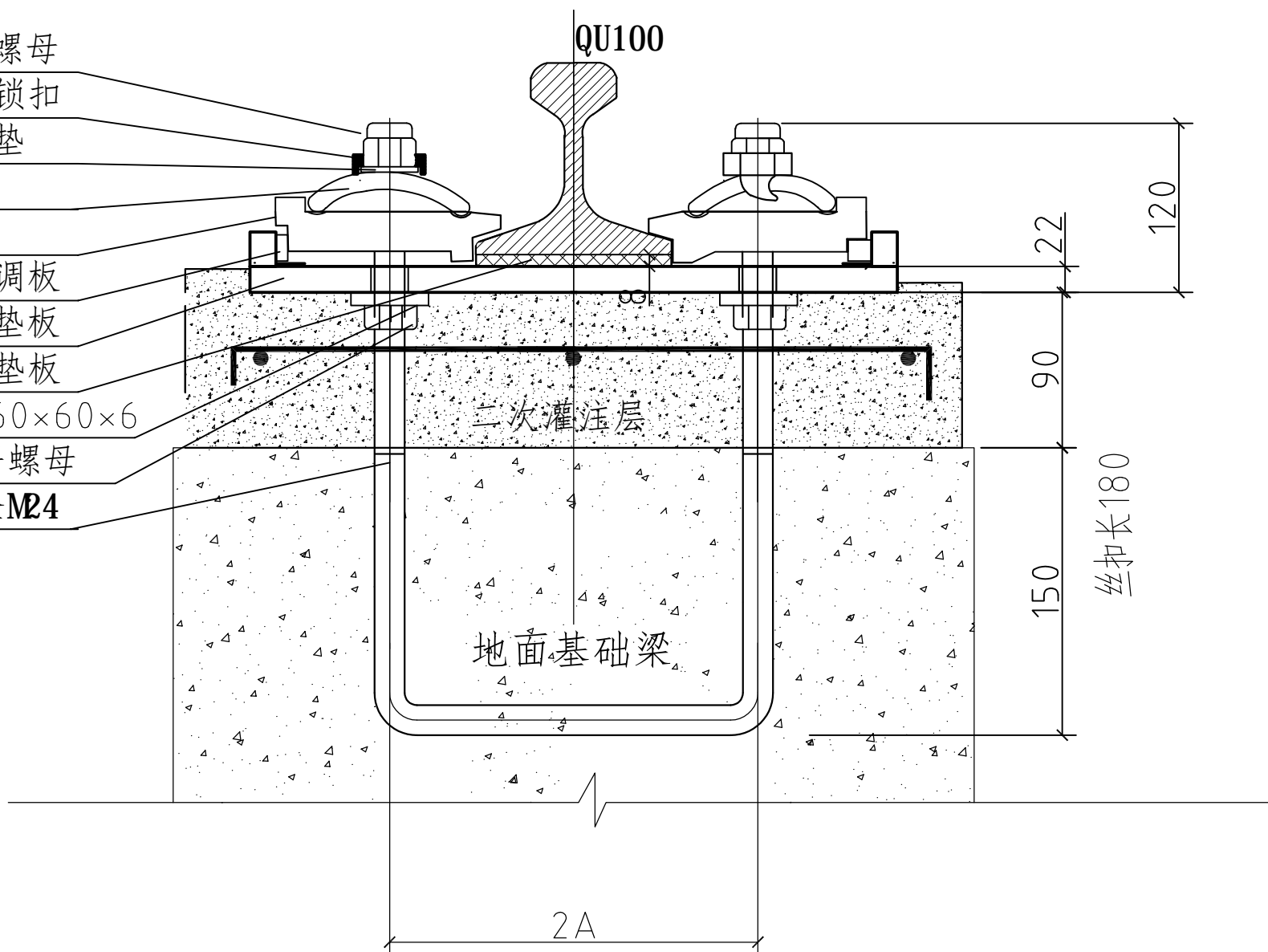


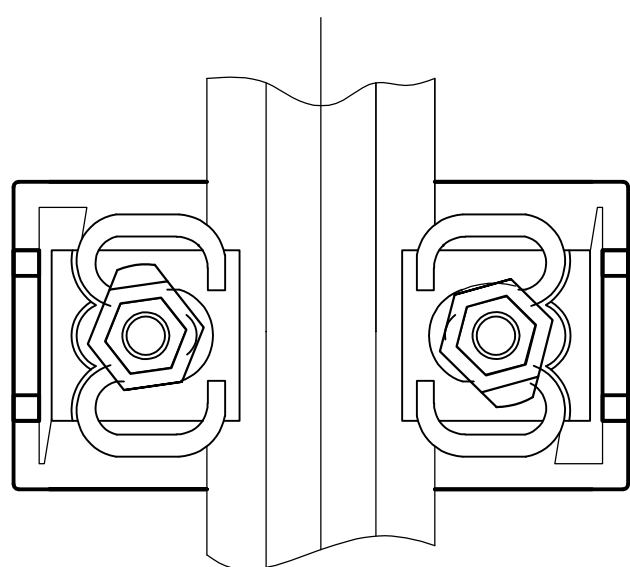
DYFTG3.1 弹性防脱固定

- 1、防护螺母
- 2、防松锁扣
- 3、大平垫
- 4、弹板
- 5、压板
- 6、轨距调板
- 7、组合垫板
- 8、橡胶垫板
- 9、方垫60×60×6
- 10、调平螺母
- 11、螺栓M24



DYFTG3.1 剖面图

布置间距500



平面图

A 螺栓中心距、垫板规格

轨道型号	中心距 A	垫板规格
TG50 QU80	190	铸造垫板长360×宽180， (钢板加工垫板长380×宽180)
QU100	210	铸造垫板长380×宽180 (钢板加工垫板长400×宽180)，
QU120	230	铸造垫板长400×宽180 (钢板加工垫板长420×宽180)，

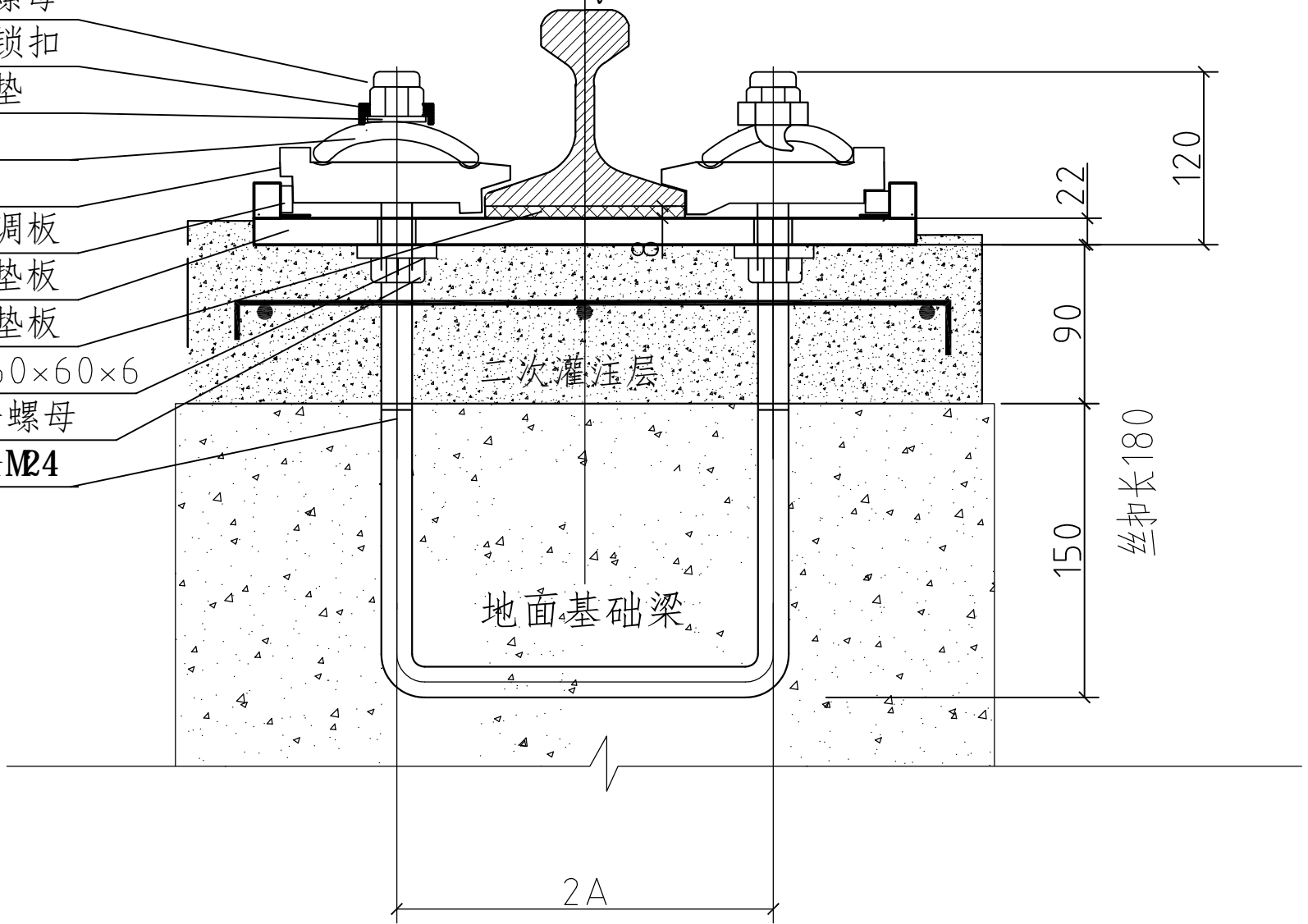
注：轨道安装调平效直紧固后，最后进行二次浇注层施工

本页是根据林州市大元铁路装备有限公司提供的专利产品资料编制

LFXTYZH-QU(TG)系列防松型水泥梁轨道固定件							图集号	
审核	纪培民		校对	纪江伟		设计	纪 帅	页

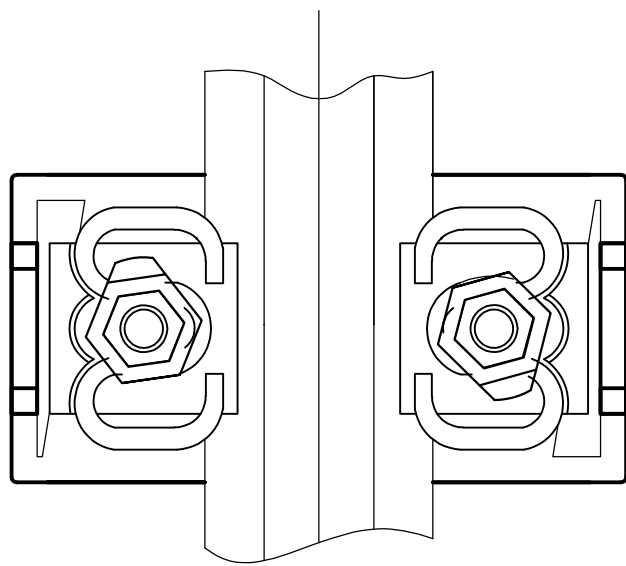
DYFTG3.1 弹性防脱固定
QU100

- 1、防护螺母
- 2、防松锁扣
- 3、大平垫
- 4、弹板
- 5、压板
- 6、轨距调板
- 7、组合垫板
- 8、橡胶垫板
- 9、方垫60×60×6
- 10、调平螺母
- 11、螺栓M24



DYFTG3.1 剖面图

布置间距500



平面图

A 螺栓中心距、垫板规格

轨道型号	中心距 A	垫板规格
TG50 QU80	190	铸造垫板长360×宽180， (钢板加工垫板长380×宽180)
QU100	210	铸造垫板长380×宽180 (钢板加工垫板长400×宽180)，
QU120	230	铸造垫板长400×宽180 (钢板加工垫板长420×宽180)，

注：轨道安装调平效直紧固后，最后进行二次浇注层施工

本页是根据林州市大元铁路装备有限公司提供的专利产品资料编制

LFXTYZH-QU(TG) 系列防松型水泥梁轨道固定件							图集号
审核	纪培民		校对	纪江伟		设计	纪 帅
							页