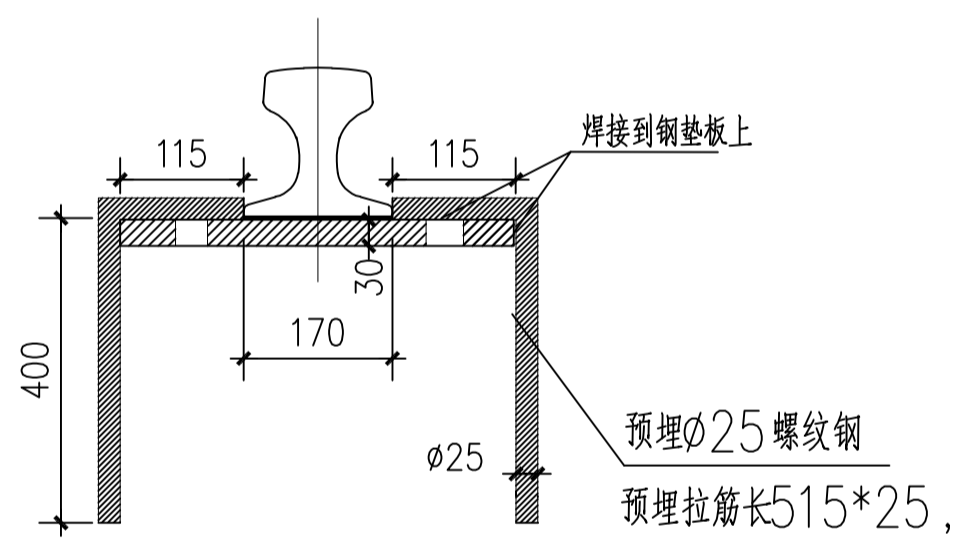
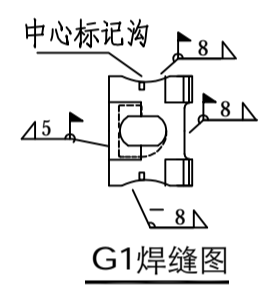
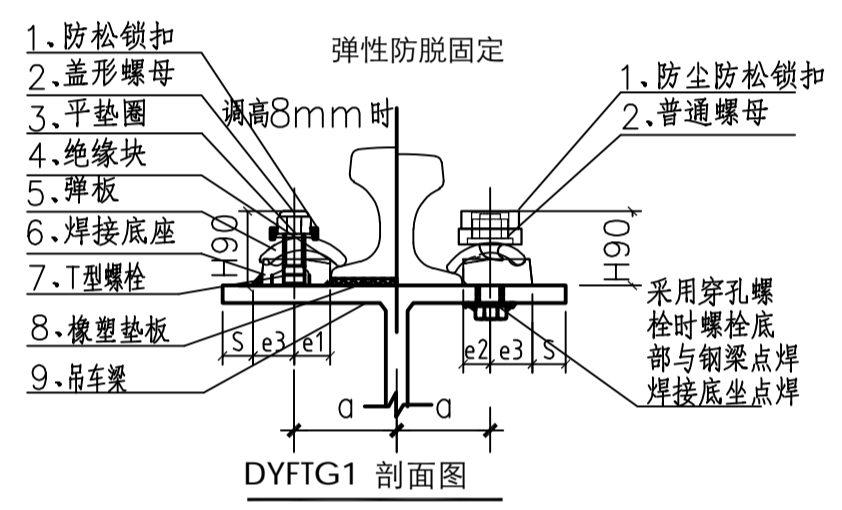
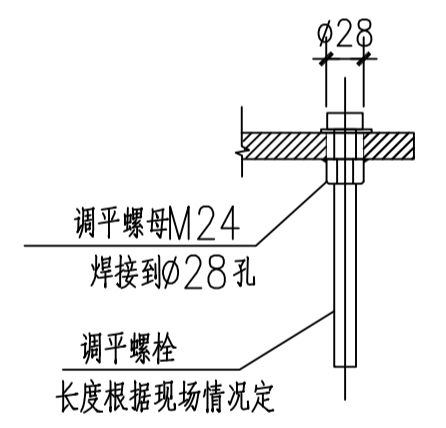


剖面图

注：轨道调平放直后，加热轧弯与垫板焊接，最后浇注胶泥



预埋φ25螺纹钢 剖面图



调平螺母M24 剖面图

- 1、选用DYFTG1型、弹性防脱固定，可用于熄焦车、拦焦车1轨2轨、导烟车轨道的固定。
- 2、弹性固定是以弹力压紧轨道，不会影响轨道的自然热胀冷缩、使其不易断裂，减少停产维修工作量。
- 3、DYFTG1适用轨型：TG43、TG50、TG60、QU70至QU120。
- 4、经北京起重研究院检测，单套可承受水平侧向力500kN、弹性垂直压紧力40kN。
- 5、橡塑垫板、弹性稳定、不易老化变形、耐高温缓冲减震，弹板能适应轮压的上下起伏、始终保持弹性压紧状态，减轻机车的水平冲击力，延长基础使用寿命。
- 6、螺母配备防松锁扣，使其永无松动、实现零维。

制图	纪帅	林州市大元铁路装备有限公司		
设计	纪帅	6.8米焦炉熄焦车、拦焦车地面轨道弹性固定		
校对		DYFTG1防脱型压轨器 安装图		
审核		比例	设计阶段	
专业负责人	纪培民	日期	2021.10.24	图号
工程负责人		审定		